

Typ (vyhotovenie): D4246  
Továrenská značka / TRIEDA: GALIA / A50-X  
Dátum schválenia, č.k.: 17.08.07 k.:114070/2007-ŠDÚ/z.36241  
Dátum predĺženia: 07.05.15 349/2015/C222-SCDPK/26835

### ZÁRUČNÝ LIST A TYPOVÉ OSVEDČENIE.

Výrobca poskytuje prvému spotrebiteľovi záruku na funkčnosť a použitý materiál dodaného mechanického spojovacieho zariadenia dva roky odo dňa predaja za predpokladu, že bude použité len k účelu, pre ktorý je konštruované. Výrobca potvrdzuje, že tento výrobok, séria: **24238 15T04251** je zhodný s výrobkom, ktorý bol schválený MINISTERSTVOM DOPRAVY, POŠT A TELEKOMUNIKÁCIÍ SLOVENSKEJ REPUBLIKY. Držiteľ osvedčenia: GALIA SLOVAKIA s.r.o.  
032 13 Vlachy 142 IČO: 36406023  
Dátum výroby: predaja:

30.7.2015

GALIA SLOVAKIA s.r.o.  
032 13 VLACHY 142  
IČO: 36406023  
IČO DPH: SK420188069

výrobca

obchodný zástupca

Kód: T04251

Rok výroby: 00-06

# Galia®

GALIA SLOVAKIA s.r.o.

044/55 93 434

032 13 Vlachy 142

044/55 93 204

galia@galia.sk

044/55 99 538

www.galia.sk

## ISO 50 MECHANICKÉ SPÁJACIE ZARIADENIE

motorových vozidiel a ich prípojných vozidiel  
určené pre vozidlo:

### TOYOTA RAV 4

**27 MD**  
K-00669-00

	C =	1750	kg
	S =	75	kg
	D =	9,05	kN

Uchytenie S môže byť v dvoch základných prevedeniach: uchytenie medzi držiaky S1 a prírubové S2.

#### MONTÁŽ SPOJOVACEJ GULE – UCHYTENIE S1:

1. Vložte driek spojovacej gule medzi držiaky.
2. Zboku do otvorov zasuňte 2 (3) skrutky M12.
3. Na závitoch skrutiek navlečte pružné podložky a nakrúťte matice. U spojovacích zariadení s odoberateľným držiakom elektrozásuvky sa tento upína jednou zo skrutiek upevňujúcich spojovaciu guľu.

Ak je držiak elektrozásuvky privarený na držiaku gule, matice budú umiestnené na strane elektrozásuvky.

4. Skrutkové spoje dotiahnite momentom 79 Nm.

Demontáž gule je opačným postupom montáže.

#### MONTÁŽ SPOJOVACEJ GULE – UCHYTENIE S2:

1. Priložte spojovaciu guľu prírubou k držiaku.

V prevedení s odoberateľným držiakom elektrozásuvky sa tento upína medzi prírubu spojovacej gule a držiak.

2. Do otvorov vložte 2 (4) skrutky M16 (M12) s podložkami. Skrutkové spoje dotiahnite momentom 195 Nm - M16 (79 Nm - M12).

Demontáž gule je opačným postupom montáže.

#### PREVÁDZKA A ÚDRŽBA

Spojenie S1 nie je citlivé na nečistoty. U prevedenia S2 je potrebné príruby spojovacej gule a držiaka udržiavať čisté, privarené matice na držiaku masťné. Skrutkové spoje musia byť správne utiahnuté.

Guľu treba udržiavať čistou a masťnú. Priemer gule pri opotrebení nesmie byť menší ako 49,0 mm a medzi spojovacou guľou a prívesovým kĺbom nesmie byť vôľa.

**Namontovaná spojovacia guľa nesmie zatieňovať viditeľnosť zadnej registračnej tabuľky!**

Mechanické spájacie zariadenie je určené pre ťažné vozidlá uvedenej značky a typu, registrované v SR. Pri jeho použití sa nesmie prekročiť hodnota D.

Výpočet hodnoty D podľa smernice EP 94/20 ES:

$$D[\text{kN}] = (T \times C) / (T + C) \times 0,00981$$

T[kg] = najväčšia prípustná celková hmotnosť ťažného vozidla

C[kg] = najväčšia prípustná hmotnosť prípojného vozidla

Ďalej nesmie byť prekročená celková hmotnosť prípojného vozidla uvedená v osvedčení o evidencii, alebo príručke vozidla.

Ak tento údaj v osvedčení o evidencii nie je, vozidlo nie je určené pre ťahanie prípojného vozidla.

Na takéto vozidlo spájacie zariadenie nemontovať!

Skutočná celková hmotnosť prípojného vozidla je závislá od jednotlivých modelov vozidiel.

**Montáž môže vykonať len výrobca alebo odborní pracovníci zaškolení výrobcom týchto typov mechanických spojovacích zariadení!**

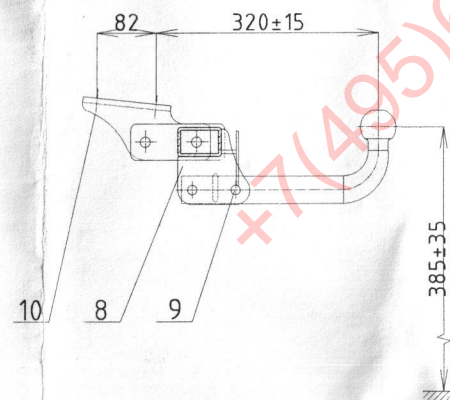
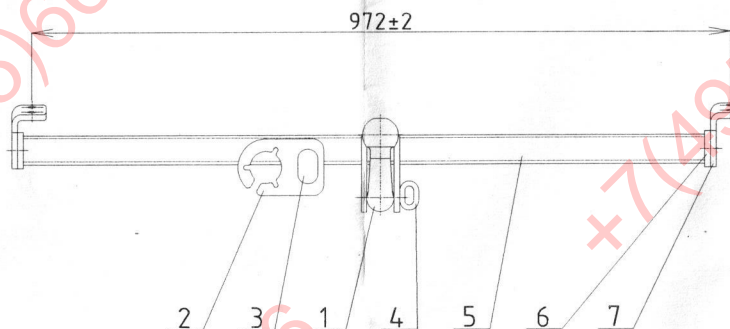
#### ZÁZNAM O MONTÁŽI

Montáž dňa: .....

Vozidlo EV.Č.: .....

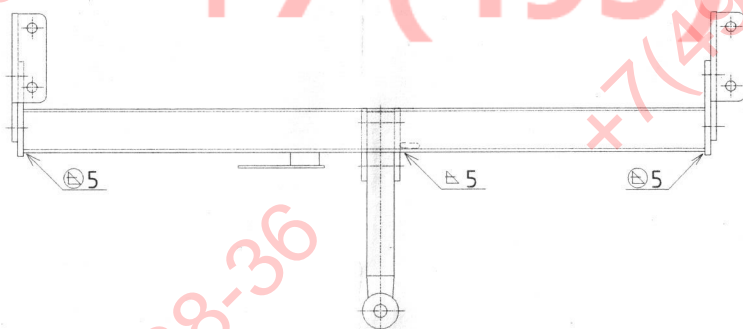
.....  
Meno a podpis  
zaškoleného pracovníka

.....  
Montážne pracovisko



**ФАРКОП.РФ**

**+7 (495) 669-38-36**



Zvárané v ochranej atmosfére

Poz.	P.k.	Nazov	Rozmer	STN	Material
10	8	skrutka, matica, podložka	M12	02 1101	8G
9	2	skrutka, matica, podložka	M12×70	02 1101	8G
8	2	držiak spoj. guľe	plech8	42 5350	11 343
7	2	pätka	plech8	42 5350	11 343
6	2	pätka	plech8	42 5350	11 343
5	1	priečnik	jl60×40×4	42 6935	11 320
4	1	držiak poisť. lana	∅8	42 5510	11 343
3	1	typový štítok			
2	1	držiak el. zásuvky	plech2.5	42 5350	11 373
1	1	spojovacia guľa	výkovok ISO 50		S03